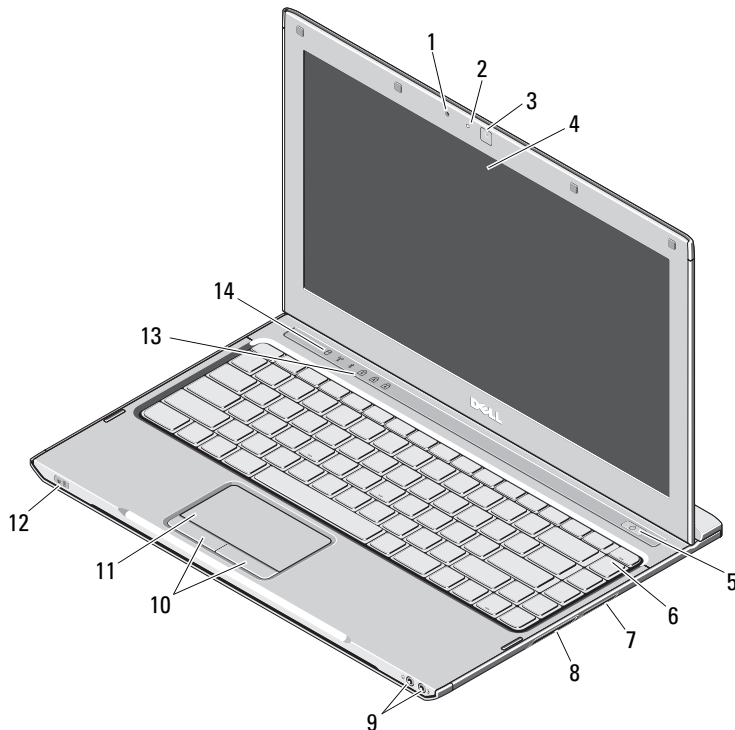


Dell™ Vostro™ V13

Informacije o postavljanju i značajkama

Pogled s prednje strane



O upozorenjima



UPOZORENJE: UPOZORENJE ukazuje na moguće oštećenje imovine, tjelesne ozljede ili smrt.

- 1 mikrofon
- 2 indikator statusa kamere
- 3 kamera
- 4 zaslon
- 5 gumb za uključivanje/isključivanje
- 6 tipkovnica
- 7 5-u-1 čitač medijskih kartica
- 8 ExpressCard utor
- 9 audio priključci (2)
- 10 gumbi podloge osjetljive na dodir (touchpada) (2)
- 11 podloga osjetljiva na dodir
- 12 pokazivači statusa napajanja/punjenja baterije
- 13 indikatori statusa tipkovnice
- 14 indikatori statusa uređaja



Regulatorni model: P08S

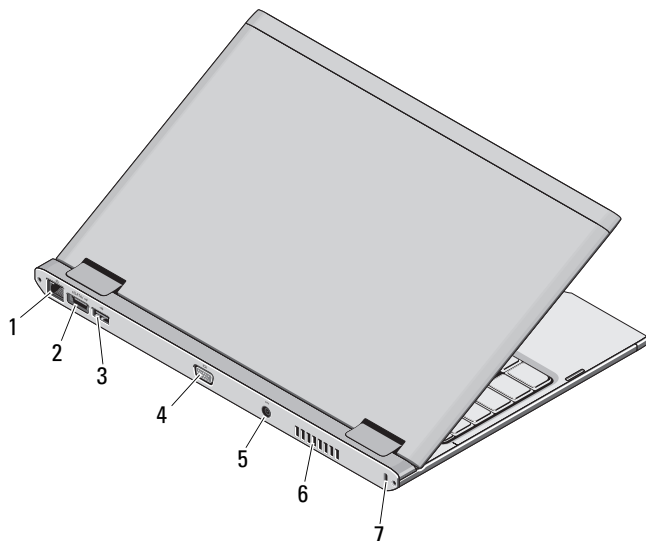
Regulatorna vrsta: P08S001

listopad 2009.



03CV44A00

Pogled sa stražnje strane



- 1 mrežni priključak
- 2 eSATA/USB priključak
- 3 USB priključak
- 4 video priključak
- 5 priključak za AC adapter
- 6 ventilacijski otvor
- 7 utor za sigurnosni kabel



UPOZORENJE: Nemojte blokirati, gurati predmete u ventilacijske otvore niti dopustiti da se u njima nagomila prašina. Uključeno računalo Dell ne odlažite na mjestima sa slabom ventilacijom, na primjer u zatvorenoj ručnoj torbi. Ograničeni protok zraka može oštetiti računalo ili uzrokovati požar. Računalo uključuje ventilator kad se ugrije. Zvuk ventilatora normalan je i ne ukazuje na probleme s ventilatorom ili računalom.

Brzo postavljanje



UPOZORENJE: Prije nego što započnete bilo koji postupak u ovom odjeljku, pročitajte sigurnosne upute koje ste dobili s računalom. Dodatne informacije o najboljim postupcima potražite na www.dell.com/regulatory_compliance.



UPOZORENJE: AC adapter radi sa svim vrstama električnih utičnica. Međutim, u različitim se zemljama mogu koristiti različiti priključci i višestruki priključci za napajanje. Korištenje nekompatibilnog kabela ili neispravno priključivanje kabela na višestruki priključak ili električnu utičnicu može prouzročiti požar ili kvar na uređaju.



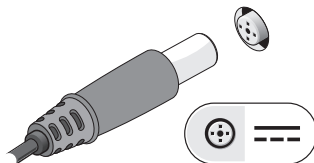
OPREZ: Prilikom isključivanja kabela AC adaptera iz računala uhvatite priključak, a ne sam kabel, i povucite ga čvrsto no nježno kako biste izbjegli oštećivanje kabela. Prilikom namatanja kabela AC adaptera obavezno pratite kut priključka na AC adapteru kako biste izbjegli oštećivanje kabela.



NAPOMENA: Neki uređaji možda neće biti priloženi ako ih niste naručili.

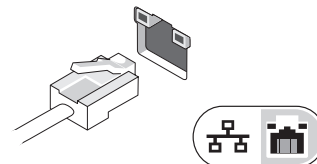
1

Priključite AC adapter na priključak za AC adapter na prijenosnom računalu i u električnu utičnicu.



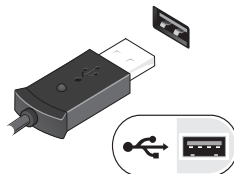
2

Priključite mrežni kabel (opcijski).



3

Priključite USB uređaje, kao što su miš ili tipkovnica (opcijski).



4

Otvorite zaslon računala i pritisnite gumb za uključivanje/isključivanje kako biste uključili računalo.



NAPOMENA: Preporučujemo da uključite i isključite računalo barem jedanput prije nego što instalirate bilo kakve kartice ili priključite računalo na priključni uređaj ili druge vanjske uređaje, kao što je pisač.

Specifikacije



NAPOMENA: Ponude se mogu razlikovati ovisno o regiji. Za dodatne informacije o konfiguraciji računala kliknite na **Start** → **Pomoć i podrška** i odaberite odgovarajuću opciju kako biste pregledali informacije o računalu.

Informacije o sustavu

Vrsta procesora	Intel® Core™2 Solo Ultra Low Napon (ULV), Intel Core2 Duo ULV ili Intel Celeron® ULV
Set čipova	Set čipova Mobile Intel SG45 Express

Memorija

Priključak za memorijski modul	Jedan utor za SODIMM
Kapacitet memorijskog modula	1 GB, 2 GB ili 4 GB
Vrsta memorije	1067 MHz DDR3
Minimalna memorija	1 GB
Maksimalna memorija	4 GB

Video

Vrsta videa	integrirana na matičnoj ploči
Video kontroler	Intel GMA X4500HD

Baterija

Vrsta	"pametna" litij-ionska od 6 ćelija (30 watt-sati)
-------	---

Baterija <Nastavak tablice>(nastavak)

Dimenzije	
Dubina	155,20 mm (6,11 inča)
Visina	5,35 mm (0,21 inča)
Širina	177,60 mm (6,99 inča)
Težina	265 +/- 6 gr (0,58 +/- 0,01 lbs)
Napon	11,1 VDC
Raspon temperatura	
Radna	0 do 35°C (32 do 95°F)
Skladištenje	-40 do 65°C (-40 do 149°F)
Baterija na matičnoj ploči	3 V CR2032 litijska

Adapter za izmjeničnu struju

Ulazni napon	100–240 VAC
Ulazna struja (maksimalno)	1,5 A
Ulazna frekvencija	50–60 Hz
Izlazna snaga	65 W
Izlazna struja	4,34 A (maksimum pri pulsu od 4 sekunde) 3,34 A (kontinuirano)
Nominalni izlazni napon	19,5 +/-1,0 VDC
Dimenzije	
Visina	16 mm (0,63 inča)
Širina	66 mm (2,60 inča)
Dubina	127 mm (5,00 inča)

Adapter za izmjeničnu struju <Nastavak tablice>(nastavak)

Raspon temperatura

Radna	0 do 35°C (32 do 95°F)
Skladištenje	-40 do 65°C (-40 do 149°F)

Fizičke karakteristike

Visina	18,7 mm (0,74 inča)
Širina	330 mm (12,99 inča)
Dubina	230 mm (9,05 inča)
Težina	<1,6 kg (<3,53 lbs) (s baterijom od 6 ćelija)

Okruženje

Raspon temperatura

Radna	0 do 35°C (32 do 95°F)
Skladištenje	-40 do 65°C (-40 do 149°F)

Relativna vlažnost
(maksimalno)

Radna	10% – 90% (bez kondenzacije)
Skladištenje	5% – 95% (bez kondenzacije)

Nadmorska visina (maksimalna)

Radna	-15,2 do 3.048 m (-50 do 10.000 stopa)
Skladištenje	-15,2 do 10.668 m(-50 do 35.000 stopa)

Pronalaženje dodatnih informacija i resursa

Pogledajte sigurnosne i regulatorne dokumente koji su isporučeni s vašim računalom i web-mjesto za usklađenost sa zakonskim odredbama na www.dell.com/regulatory_compliance za dodatne informacije o:

- Najbolji sigurnosni postupci
- Jamstvo
- Uvjeti i odredbe
- Regulatorni certifikat
- Ergonomija
- Licencni ugovor s krajnjim korisnikom (EULA)

Informacije navedene u ovom dokumentu podložne su promjeni bez prethodne obavijesti.
© 2009 Dell Inc. Sva prava pridržana. Tiskano u Kini. Tiskano na recikliranom papiru.

Bilo kakvo umnožavanje ovog materijala bez pismenog dopuštenja tvrtke Dell Inc. strogo je zabranjeno.

Zaštitni znakovi korišteni u ovom tekstu: *Dell*, *DELL* logotip i *Vostro* zaštitni su znakovi tvrtke Dell Inc.; *Intel* i *Celeron* registrirani su zaštitni znakovi, a *Core* je zaštitni znak tvrtke Intel Corporation u SAD-u i drugim zemljama.

Ostali zaštitni znakovi i zaštićeni nazivi koji se koriste u ovom dokumentu mogu da označavaju ili entitete koji su vlasnici tih znakova i naziva ili njihove proizvode. Tvrtka Dell Inc. odriče se bilo kakvih vlasničkih interesa za zaštitne znakove i zaštićene nazive, osim vlastitih.

